



中华人民共和国国家标准

GB/T 2424.7—2006/IEC 60068-3-7:2001

电工电子产品环境试验 试验 A 和 B(带负载)用温度试验箱的测量

**Environmental tests for electric and electronic products—
Measurements in temperature chambers for tests A and tests B (with load)**

(IEC 60068-3-7:2001, Environmental testing—Part 3-7: Supporting documentation and guidance—Measurements in temperature chambers for tests A and tests B(with load), IDT)

2006-12-19 发布

2007-09-01 实施

中华人民共和国国家质量监督检验检疫总局
中国国家标准化管理委员会

发布

目 次

前言	Ⅲ
1 范围	1
2 规范性引用文件	1
3 术语及定义	1
4 测量系统	2
5 温度性能的测定	3
6 试验程序	4
7 评定标准	4
8 性能报告应给出的信息	4

前 言

GB/T 2424 包含以下部分：

- GB/T 2424.1—2005 电工电子产品环境试验 高温低温试验导则(IEC 60068-3-1:1978, IDT)
- GB/T 2424.2—2005 电工电子产品环境试验 湿热试验导则(IEC 60068-3-4:2001, IDT)
- GB/T 2424.5—2006 电工电子产品环境试验 温度试验箱性能确认(IEC 60068-3-5:2001, IDT)
- GB/T 2424.6—2006 电工电子产品环境试验 温度/湿度试验箱性能确认(IEC 60068-3-6:2001, IDT)
- GB/T 2424.7—2006 电工电子产品环境试验 试验 A 和 B(带负载)用温度试验箱的测定(IEC 60068-3-7:2001, IDT)
- GB/T 2424.10—1993 电工电子产品基本环境试验规程 大气腐蚀加速试验的通用导则(eqv IEC 60355:1971)
- GB/T 2424.11—1982 电工电子产品基本环境试验规程 接触点和连接件的二氧化硫试验导则
- GB/T 2424.12—1982 电工电子产品基本环境试验规程 接触点和连接件的硫化氢试验导则
- GB/T 2424.13—2002 电工电子产品环境试验 第 2 部分:试验方法 温度变化试验导则(IEC 60068-2-33:1971, IDT)
- GB/T 2424.14—1995 电工电子产品环境试验 第 2 部分:试验方法 太阳辐射试验导则(idt IEC 60068-2-9:1975)
- GB/T 2424.15—1992 电工电子产品基本环境试验规程 温度/低气压综合试验导则(eqv IEC 60068-3-2:1976)
- GB/T 2424.17—1995 电工电子产品环境试验 锡焊试验导则
- GB/T 2424.19—2005 电工电子产品环境试验 模拟贮存影响的环境试验导则(IEC 60068-2-48:1982, IDT)
- GB/T 2424.20—1985 电工电子产品基本环境试验规程 倾斜和摇摆试验导则
- GB/T 2424.21—1985 电工电子产品基本环境试验规程 润湿称量法可焊性试验导则
- GB/T 2424.22—1986 电工电子产品基本环境试验规程 温度(低温、高温)和振动(正弦)综合试验导则(eqv IEC 60068-2-53:1984)
- GB/T 2424.23—1990 电工电子产品基本环境试验规程 水试验导则
- GB/T 2424.24—1995 电工电子产品环境试验 温度(低温、高温)/低气压/振动(正弦)综合试验导则
- GB/T 2424.25—2000 电工电子产品环境试验 第 3 部分:试验导则 地震试验方法(idt IEC 60068-3-3:1991)

本部分为 GB/T 2424 第 7 部分,等同采用了国际标准 IEC 60068-3-7:2001《环境试验 第 3-7 部分:支持文件和导则 试验 A 和 B 温度试验箱(有负载)的测量》(英文版)。

考虑到我国实际情况,本部分对 IEC 60068-3-7 做了以下编辑性修改:

- 引用了采用国际标准的我国标准,并改变了排列顺序;

GB/T 2424.7—2006/IEC 60068-3-7:2001

——删除了 IEC 60068-3-7 的前言和引言；

——增加了国家标准的前言；

——对标准中的图表做了编辑性修改。

本部分由中国电器工业协会提出。

本部分由广州电器科学研究院负责起草。

本部分由全国电工电子产品环境技术标准化技术委员会(SAC/TC 8)归口。

本部分主要起草人:颜景莲、王玲。

本部分为首次发布。

电工电子产品环境试验

试验 A 和 B(带负载)用温度试验箱的测量

1 范围

GB/T 2424 的本部分规定了一项统一的、可再现的方法,以确认其在有散热性/非散热性试验样品负载并且工作空间内有空气循环条件下,符合 GB/T 2423.1 和 GB/T 2423.2 气候试验规定的要求。本方法主要适用于用户进行常规的试验箱性能监测。

2 规范性引用文件

下列文件中的条款通过本部分的引用而成为本部分的条款。凡是注日期的引用文件,其随后所有的修改单(不包括勘误的内容)或修订版均不适用于本部分,然而,鼓励根据本部分达成协议的各方研究是否可使用这些文件的最新版本。凡是不注日期的引用文件,其最新版本适用于本部分。

GB/T 2423.1 电工电子产品环境试验 第 2 部分:试验方法 试验 A:低温(GB/T 2423.1—2001,IEC 60068-2-1:1990,IDT)

GB/T 2423.2—2001 电工电子产品环境试验 第 2 部分:试验方法 试验 B:高温(IEC 60068-2-2:1974,IDT)

GB/T 2424.1—2005 电工电子产品环境试验 高温低温试验导则(IEC 60068-3-1:1974 和 IEC 60068-3-1A:1978,IDT)

GB/T 2424.5—2006 电工电子产品环境试验 温度试验箱性能确认(IEC 60068-3-5:2001,IDT)

GB/T 2424.6—2006 电工电子产品环境试验 温度/湿度试验箱性能确认(IEC 60068-3-6:2001, IDT)

GB/T 16839.1 热电偶 第 1 部分:分度表(GB/T 16839.1—1997,IEC 60584-1:1995, IDT)

IEC 60751 工业铂电阻温度计传感器

3 术语及定义

下列术语及定义适用于本部分。

3.1

试验规范 test specification

适用于有/无强迫空气循环的试验程序,适合于各种尺寸的试验箱。

注:表 1 汇总了 GB/T 2423.1 及 GB/T 2423.2 的试验条件。

3.2

确认方法(方法 1) confirmation method (procedure 1)

为了确定试验箱的性能是否符合 GB/T 2423.1 试验 A 和/或 GB/T 2423.2 试验 B 的要求而规定的进行连续测量的方法。

3.3

日常监测方法(方法 2) routine monitoring method (procedure 2)

为了保证试验箱的性能正常而规定的连续或间隔测量的方法。

3.4

试验负载 test load

为确认测量结果而放置在试验箱中的试验样品。

注:试验负载由几何尺寸及热性能确定。

3.5

人工负载 artificial load

依据本部分规定制造的试验负载,其几何尺寸与热性能与该试验箱适用的试验样品相关。

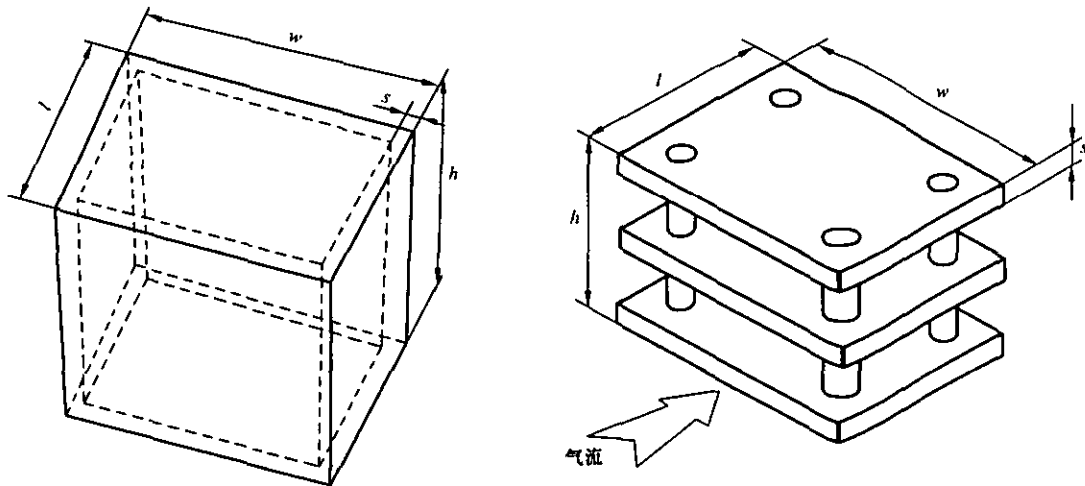
注:表2规定人工负载的数据。

表1 试验条件

温度范围	试验	散热情况		温度变化	
		无	有	突变	渐变
-65℃~+5℃	Aa	○		○	
	Ab	○			○
	Ad		○		○
+30℃~+400℃	Ba	○		○	
	Bb	○			○
	Bc		○	○	
	Bd		○		○

表2 人工负载——数据

几何尺寸	体积约为工作空间的20%
热传递	约10 kJ/(m ² ·K)
热辐射率	>0.7
散热	按GB/T 2423.2—2001的附录C



注: $s=3$ mm 不锈钢板或4 mm 铝板(h, l, w 应小于工作空间的相应尺寸)。

图1 人工负载实例

4 测量系统

用于确认及日常监测的系统,无论是内置的或独立于试验箱的均要符合下列要求:

4.1 温度

应当使用铂电阻温度计(按IEC 60751)或热电偶温度计(按GB/T 16839.1)。

4.1.1 温度传感器

在-200℃~+200℃温度范围内,传感器的测量不确定度要符合IEC 60751 A级。

4.2 湿度

仅在确认 GB/T 2423.2 的试验时有要求。

把一只独立的湿度传感器尽可能的放在工作空间的中心。

湿度监测传感器的类型见 GB/T 2424.6—2006 的 4.3。

4.2.1 湿度传感器

湿度传感器的测量不确定度不大于 3% RH。

4.3 试验箱壁辐射系数

试验箱壁辐射系数要与 GB/T 2424.1—2005 附录 I 的表 I.2 一致。

4.4 气流速度

所安装的气流传感器要能测量出冲击负载的最大气流速度。

4.4.1 气流速度传感器

气流速度传感器的测量不确定度要符合 GB/T 2423 的容差要求。

4.4.2 气流速度传感器响应时间

气流速度传感器的响应时间要大于 5 s, 以避免气流波动的影响。

4.5 记录装置

对于确认监测, 至少每分钟记录一次; 对于日常监测, 每 5 min 记录一次。记录试验箱监测传感器测得数据的记录装置应独立于试验箱控制系统。

5 温度性能的测定

5.1 试验区环境

按 GB/T 2424.5—2006 的 4.1。

5.2 试验箱负载

为测量试验箱的性能要准备几种不同的负载条件:

试验负载:	散热的
	非散热的
人工负载:	散热的
	非散热的

注: 在测量大型的, 散热大的样品时, 最好利用“自由空气”试验箱或气流速度较低(小于 1 m/s)的试验箱, 以使样品产生温度梯度。在这种情况下, 工作空间内的温度可能不均匀, 因此需要监测进出该试验样品的空气温度。

5.2.1 试验负载的位置

试验负载要完全放在工作空间中。

对于多个散热负载, 应将互相之间的加热效应减至最小, 以符合 GB/T 2423.2—2001 下列各条的要求。

无强制空气循环	29.1.1.2 和 40.1.1.2
有强制空气循环	29.1.2.2 和 40.1.2.2

5.3 温度传感器的安装

要保护温度传感器免受冷热源的直接热辐射, 另外, 宜用合适的绝热材料保护箱壁和负载传感器, 免受周围空气对流传热的影响。

5.3.1 温度传感器的位置

按 GB/T 2424.5—2006。

5.3.2 箱壁传感器的位置

直接加热或冷却试验箱壁时, 有必要按图 2 位置另放一些附加传感器。

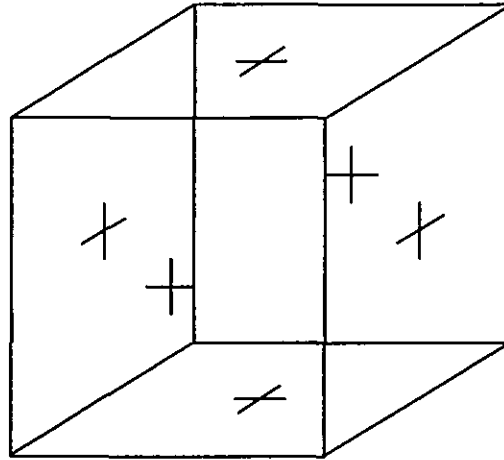


图2 箱壁传感器的位置

5.3.3 负载传感器的位置

试验负载温度传感器宜放在负载的有代表性的点上,以指示是否达到温度稳定。

6 试验程序

6.1 确认方法

试验要在代表试验箱预定用途的温度和试验负载下进行。

6.1.1 无负载试验

按 GB/T 2424.5—2006。

6.1.2 有负载试验

- 放置并启动试验负载;
- 按上述 6.1.1 顺序重复试验。

6.2 日常监测方法

为了控制试验箱,日常监测要以固定的时间间隔进行。每当维护/修理修试验箱的加热致冷系统、空气循环系统或试验箱控制系统后都要进行额外监测。日常监测所用的传感器的位置要从 GB/T 2424.5—2006 的 4.4 确定的位置中选取。

监测该点的温度,每隔 5 min 记录 1 次。

日常监测用于确定对于给定试验负载,该试验箱在其容差范围内正常工作。但单一监测点的温度容差不同于确认监测规定的温度容差,即低温试验 ± 1.5 K,高温试验 ± 1.0 K。

7 评定标准

如果所有的试验结果都在相应的 GB/T 2423 有关部分规定的范围内,则认可该温度试验箱的性能。

8 性能报告应给出的信息

- 试验区的大气条件;
- 试验箱的内部尺寸和工作空间的容积;
- 按 GB/T 2424.5—2006 第 5 章中各阶段的温度波动和温度梯度;
- 升温 and 降温的温度变化率;
- 温度极值;
- 任何偏差,如过冲量;

- 试验负载的详细情况；
 - 数据采集系统的详细情况；
 - 气流速度；
 - 测量不确定度的评估。
-